

**CONCOURS COMMUNS
POLYTECHNIQUES****EPREUVE SPECIFIQUE - FILIERE PC**

PHYSIQUE 2**Durée : 4 heures**

N.B. : Le candidat attachera la plus grande importance à la clarté, à la précision et à la concision de la rédaction. Si un candidat est amené à repérer ce qui peut lui sembler être une erreur d'énoncé, il le signalera sur sa copie et devra poursuivre sa composition en expliquant les raisons des initiatives qu'il a été amené à prendre.

Les calculatrices sont autorisées
--

Les deux problèmes sont indépendants et ont sensiblement le même poids.

Problème A : thermique dans un réacteur à eau pressurisée

Les réacteurs nucléaires à eau pressurisée (REP) exploitent l'énergie libérée par la fission de noyaux d'uranium 235 provoquée par des flux de neutrons pour chauffer l'eau d'un premier circuit appelé circuit primaire. Ce dernier va transférer son énergie thermique, via un échangeur appelé générateur de vapeur, à un deuxième circuit appelé circuit secondaire. L'eau du circuit secondaire subit un cycle thermodynamique qui permet la production d'énergie électrique via la mise en rotation d'une turbine reliée à un alternateur.

Ce problème a pour objectif d'étudier les aspects thermiques du combustible nucléaire, siège des réactions de fission. Le combustible nucléaire est confiné dans des gaines métalliques cylindriques formant ainsi ce qu'on appelle des « crayons combustibles ». Ces derniers sont regroupés en une structure d'allure cylindrique. Cet ensemble de crayons combustibles est appelé « cœur » du réacteur.

Dans une première partie, nous allons définir différentes grandeurs utiles à l'étude de la thermique d'un crayon combustible. La deuxième partie présente l'équation de la chaleur dans le cas simple du milieu à une dimension avant de l'appliquer, dans la troisième partie, à la géométrie cylindrique du crayon combustible. Une quatrième partie permettra la détermination du profil axial de température dans le combustible.

A1- Position du problème

Afin d'évaluer les performances thermiques d'un réacteur nucléaire, différentes grandeurs sont utilisées, en voici leur définition :

- La puissance produite par les réactions de fission au sein du combustible est appelée puissance thermique, elle est notée P_{th} .
- La puissance thermique volumique φ_v est la puissance thermique produite par unité de volume de combustible.
- La puissance thermique surfacique φ_s est la puissance thermique échangée par unité de surface.
- La puissance électrique P_e de la centrale est reliée à la puissance thermique à travers le rendement global de la centrale.

Nous allons étudier un REP d'une puissance électrique P_e de 1 450 MW dont le rendement global $\eta = \frac{P_e}{P_{th}}$ est de 34 %. Il possède $N = 54\,120$ crayons combustibles de hauteur $H = 4,3$ m (dont un est schématisé en figure 1). Le rayon extérieur de la gaine r_g est de 4,5 mm et le rayon du combustible $r_c = 4,0$ mm. L'épaisseur de la gaine e est de 0,5 mm.

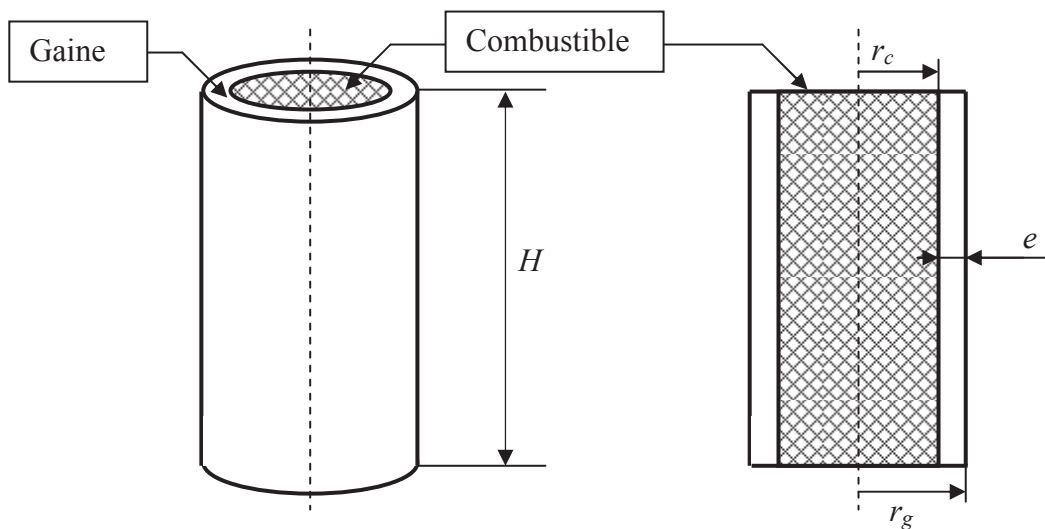


Figure 1 : description d'un crayon combustible

A1.1- Donner l'expression littérale de la puissance thermique volumique moyenne $\overline{\varphi_v}$ produite dans le combustible d'un crayon combustible. On notera qu'il n'y a aucune réaction nucléaire de fission au sein de la gaine. Calculer $\overline{\varphi_v}$ en W/cm^3 .

A1.2- Donner, pour un crayon, l'expression littérale de la puissance thermique surfacique moyenne $\overline{\varphi_s}$ en périphérie du combustible, soit pour $r = r_c$. Calculer $\overline{\varphi_s}$ en W/cm^2 .

A1.3- La fission d'un noyau d'uranium 235 génère environ une énergie E_f de 200 MeV. Déterminer le nombre de fissions N_f réalisées si ce réacteur fonctionne à 100 % de puissance pendant un an. Rappel : $1 \text{ MeV} = 1,6 \cdot 10^{-13} \text{ J}$.

A2- Equation de la chaleur dans un milieu à une dimension

Pour établir l'équation de la chaleur dans un milieu à une dimension, nous allons considérer un corps solide homogène de masse volumique ρ , de conductivité thermique λ et de capacité thermique massique c , dont la température T ne dépend que de l'abscisse x et du temps t . Nous supposons que ρ , λ et c sont indépendantes de la température.

A2.1- On considère l'élément de volume dV , de masse dm , compris entre les abscisses x et $x+dx$, de section S (figure 2). Donner la relation entre la variation de son énergie interne dU et la variation de sa température dT , en faisant intervenir son épaisseur dx . On supposera que l'énergie interne et la température sont homogènes dans l'élément de volume dV .

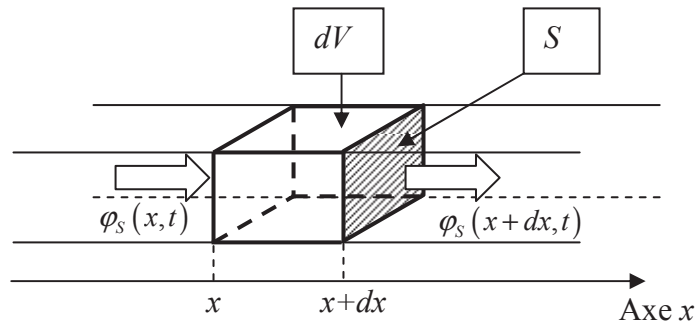


Figure 2 : transfert thermique à travers le volume dV

A2.2- En supposant qu'il n'y a pas d'échange d'énergie autre que par conduction selon la direction x et en s'appuyant sur le premier principe de la thermodynamique, exprimer la variation d'énergie interne dU de l'élément de volume dV entre deux instants proches t et $t+dt$, en fonction des puissances thermiques surfaciques $\varphi_s(x,t)$ et $\varphi_s(x+dx,t)$, de la section S et de dt . On considèrera $\varphi_s(x,t)$ et $\varphi_s(x+dx,t)$ constantes pendant la durée dt .

A2.3- Comment est modifié ce bilan si l'élément de volume dV est le siège de réactions nucléaires de fission qui produisent une puissance thermique volumique $\varphi_v(x,t)$?

A2.4- L'évolution de la puissance surfacique φ_s le long de l'abscisse x est telle que : $\varphi_s(x+dx,t) - \varphi_s(x,t) = \frac{\partial \varphi_s}{\partial x} \cdot dx$. Déduire alors, des étapes précédentes, l'expression de la variation de température dT de l'élément de volume dV en fonction de $\frac{\partial \varphi_s}{\partial x}$ et de $\varphi_v(x,t)$.

A2.5- Rappeler l'expression générale de la loi de Fourier qui rend compte du phénomène de conduction thermique. En déduire l'expression de $\varphi_s(x,t)$ en fonction de $\frac{\partial T}{\partial x}$ si on considère que l'échange par conduction se fait uniquement selon l'axe x .

A2.6- En déduire l'équation aux dérivées partielles selon les variables x et t vérifiée par la température T . Cette équation est appelée équation de la chaleur.

Remarque : la variation de température dT pendant une durée dt s'effectuant à une abscisse x donnée, on pourra écrire $dT = \frac{\partial T}{\partial t} \cdot dt$.

A3- Profil radial de la température du crayon combustible

L'expression générale de l'équation de la chaleur, obtenue en A2.6 à une dimension, s'écrit :

$$\rho \cdot c \cdot \frac{\partial T}{\partial t} = \varphi_v + \lambda \cdot \Delta T, \text{ où } \Delta T \text{ représente le laplacien de la température } T.$$

Dans la suite du problème, on se placera en régime permanent. De plus, on supposera que les transferts thermiques dans le crayon combustible se font uniquement par conduction et ce, de façon radiale. L'axe du crayon combustible sera l'axe Oz comme indiqué dans la figure 3. Par ailleurs, la puissance volumique dans le combustible à une cote z donnée, $\varphi_v(z)$, sera considérée comme constante et on prendra $\varphi_v(z) = \overline{\varphi_v} = 365 \text{ W/cm}^3$. Enfin, les conductivités thermiques du combustible et de la gaine sont respectivement : $\lambda_c = 3,65 \text{ W.m}^{-1}.\text{K}^{-1}$ et $\lambda_g = 12,3 \text{ W.m}^{-1}.\text{K}^{-1}$.

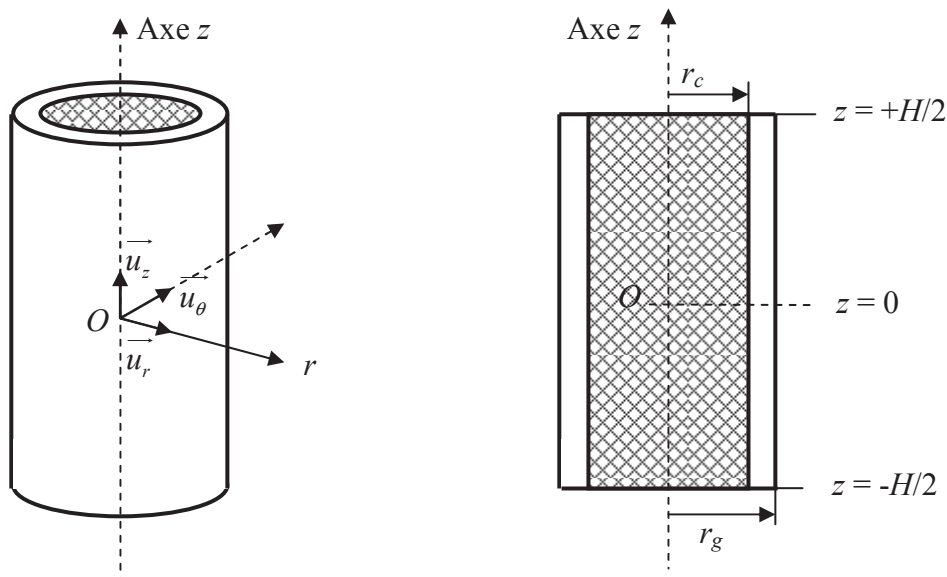


Figure 3 : repère et dimensions du crayon combustible

A3.1- En remarquant que le système possède une symétrie de révolution autour de l'axe Oz , exprimer l'équation de la chaleur en géométrie cylindrique à une cote z donnée.

En coordonnées cylindriques, l'opérateur laplacien ΔT a pour expression :

$$\Delta T = \frac{1}{r} \cdot \frac{\partial}{\partial r} \left(r \cdot \frac{\partial T}{\partial r} \right) + \frac{1}{r^2} \cdot \frac{\partial^2 T}{\partial \theta^2} + \frac{\partial^2 T}{\partial z^2}.$$

A3.2- En déduire, en régime permanent, l'expression de l'évolution selon r de la température dans le combustible $T(r)$, à la cote z donnée, en fonction de la température au centre $T(r=0) = T_0$.

Exprimer alors l'écart de température moyen $\Delta T_{comb} = T_0 - T_c$ (avec $T(r=r_c) = T_c$) entre le centre et la périphérie du combustible en fonction de la puissance volumique à la cote z .

Calculer $\Delta T_{comb} = T_0 - T_c$.

A3.3- Expression de l'évolution de la température dans la gaine $T(r)$.

A3.3.1- En utilisant l'équation de la chaleur, donner l'expression, en régime permanent, de l'évolution de la température dans la gaine $T(r)$ à la cote z donnée en fonction de la température de la paroi interne de la gaine $T(r = r_c^+) = T_g$ et de la température de la paroi externe de la gaine $T(r = r_g) = T_p$.

A3.3.2- L'expression obtenue en **A3.3.1** ne donne pas accès à l'écart de température moyen $\Delta T_{gaine} = T_g - T_p$ entre la périphérie du combustible et la périphérie de la gaine à la cote z . Pour l'obtenir, vous suivrez la démarche suivante. Dans un premier temps, vous exprimerez la relation qui existe entre le flux surfacique dans la gaine $\varphi_s(r)$ en fonction du flux volumique dans le combustible $\varphi_V(z)$, de la distance r et du rayon du cylindre de combustible de l'élément combustible r_c . Puis, dans un deuxième temps, vous utiliserez ce résultat avec la loi de Fourier pour obtenir l'expression de l'évolution de la température dans la gaine $T(r)$ en fonction de $\varphi_V(z)$ et de la température de la paroi interne de la gaine $T(r = r_c^+) = T_g$. Enfin, vous exprimerez l'écart de température $\Delta T_{gaine} = T_g - T_p$ entre l'intérieur et la périphérie de la gaine à la cote z en fonction de la puissance volumique $\varphi_V(z)$. Calculer $\Delta T_{gaine} = T_g - T_p$.

A3.4- Il existe un contact thermique imparfait entre le combustible et la gaine. Aussi, la température en périphérie du combustible T_c n'est pas celle de la paroi interne de la gaine T_g . Ce phénomène se modélise par l'introduction d'une résistance thermique de contact, notée $R_{th} = 1 \text{ K} \cdot \text{W}^{-1} \cdot \text{cm}^2$, tel que : $T_c - T_g = R_{th} \cdot \varphi_s(r = r_c)$. Exprimer l'écart de température $\Delta T_{contact} = T_c - T_g$ en fonction de la puissance volumique $\varphi_V(z)$. Calculer $\Delta T_{contact} = T_c - T_g$.

A3.5- De la même façon, le transfert thermique entre la paroi extérieure de la gaine et le fluide caloporteur (le fluide du circuit primaire) impose un écart de température. Ce dernier est donné par la loi de Newton : $\varphi_s(r = r_g) = \alpha \cdot (T_p(z) - T_f(z))$ où $T_f(z) = T_f$ et $T_p(z) = T_p$ sont respectivement les températures du fluide primaire et de la paroi externe de la gaine à la cote z . Le coefficient α , appelé coefficient de convection, est constant tout le long du crayon combustible. Exprimer $\Delta T_{conv} = T_p - T_f$ en fonction de la puissance volumique $\varphi_V(z)$, du coefficient de convection α des rayons r_c et r_g . Calculer $\Delta T_{conv} = T_p - T_f$, sachant que $\alpha = 3,25 \text{ W} \cdot \text{cm}^{-2} \cdot \text{K}^{-1}$.

A3.6- Montrer que, à la cote z donnée, l'écart de température moyen $\Delta T_{crayon} = T_0 - T_f$ entre le centre du combustible et le fluide primaire peut s'écrire sous la forme : $\Delta T_{crayon} = A \cdot \varphi_V(z)$ où A est une constante que vous préciserez. Calculer A et ΔT_{crayon} .

A3.7- Représenter, schématiquement, le profil de température dans le crayon combustible.

A4- Profil axial de température d'un crayon combustible

Le nombre de fissions dans le combustible n'est pas identique en tout point de ce dernier. Ainsi, la puissance volumique dépend de la cote z et on modélise cette dépendance par la relation :

$$\varphi_V(z) = \frac{\pi}{2} \cdot \overline{\varphi_V} \cdot \cos\left(\frac{\pi \cdot z}{H}\right) \text{ où } \overline{\varphi_V} \text{ est la puissance thermique volumique moyenne de } 365 \text{ W/cm}^3.$$

En conséquence, la température T_0 n'est pas constante mais dépend de la cote z .

Nous allons considérer une section de passage de fluide primaire (caloporteur) qui passe entre quatre crayons combustibles comme indiqué dans les figures 4 et 5. Le fluide primaire arrive à la cote $z = -H/2$ à la température $T_f(z = -H/2) = T_{fe}$ (température entrée cœur). A la cote $z = +H/2$, il est à la température $T_f(z = +H/2) = T_{fs}$ (température sortie cœur). Nous considérerons que la masse volumique ρ du fluide primaire est constante, $\rho = 730 \text{ kg/m}^3$.

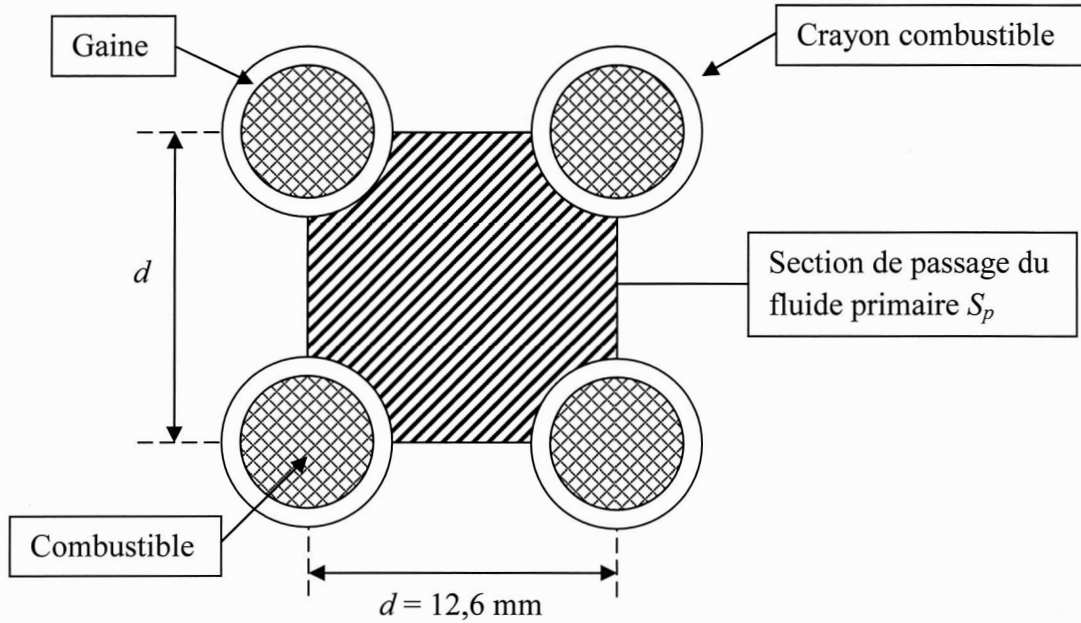


Figure 4 : section de passage du fluide primaire

A4.1- Exprimer la puissance reçue par le fluide par unité de longueur d'échange $\phi_L(z)$ en fonction de $\phi_V(z)$.

A4.2- L'échange thermique entre les crayons combustibles et le fluide primaire se fait à pression constante. En négligeant la variation d'énergie potentielle, déterminer l'énergie thermique δQ reçue par un élément de volume dV de hauteur dz et de section (de passage) S_p pendant une durée dt en fonction de $\phi_L(z)$.

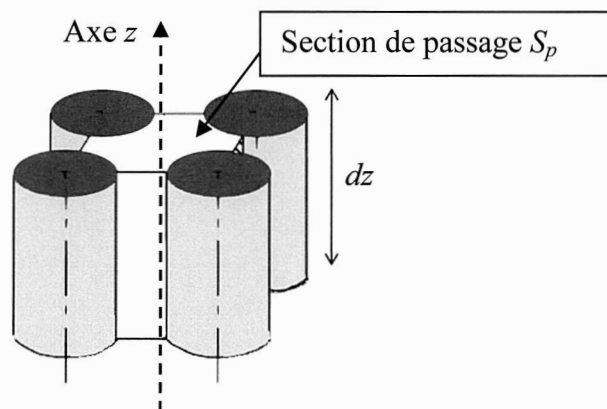


Figure 5 : vue axiale de la section de passage du fluide primaire

A4.3- En déduire, à pression constante, la variation de l'enthalpie massique dh du fluide primaire comprise dans cet élément de volume dV en fonction de $\varphi_L(z)$.

A4.4- Le débit massique de fluide primaire circulant dans la section de passage est donné par la relation : $D_m = \rho \cdot S_p \cdot v$, avec v qui est la vitesse du fluide primaire, $v = \frac{dz}{dt}$. Par ailleurs, en régime permanent, la variation de l'enthalpie massique dh du fluide primaire peut s'écrire : $dh = c_p \cdot \frac{dT_f(z)}{dz} \cdot dz$, avec c_p qui représente la capacité thermique massique à pression constante du fluide primaire.

En déduire alors, à partir de la relation obtenue au **A4.3**, l'équation différentielle reliant $\frac{dT_f(z)}{dz}$ et $\varphi_L(z)$.

A4.5- Montrer alors que la température du fluide, pour une position axiale z donnée, est de la forme : $T_f(z) = B + C \cdot \sin\left(\frac{\pi \cdot z}{H}\right)$, vous préciserez les expressions des constantes B et C en fonction des variables suivantes : $\overline{\varphi_V}$, H , r_c , c_p , D_m et T_{fe} .

A4.6- En déduire l'expression de la température $T_0(z)$ au centre du combustible pour une position axiale z donnée en fonction de : A , B , C , z , $\overline{\varphi_V}$ et H .

A4.7- Déterminer alors la position z_{max} où cette température est maximale ainsi que sa valeur $T_0(z = z_{max})$. On prendra : $D_m = 0,3 \text{ kg}\cdot\text{s}^{-1}$, $c_p = 5,5 \text{ kJ}\cdot\text{K}^{-1}\cdot\text{kg}^{-1}$ et $T_{fe} = 290 \text{ °C}$.

Problème B : convertisseur tension-fréquence

L'objectif de ce problème est d'étudier un exemple de réalisation de convertisseur tension fréquence. Il s'agit d'un circuit dont la tension de sortie est proportionnelle à la fréquence de la tension d'entrée.

Pour ce problème, les amplificateurs opérationnels sont **idéaux** et alimentés entre $+V_{cc}$ et $-V_{cc}$. Leurs tensions de saturation haute et basse seront respectivement $+V_{cc}$ et $-V_{cc}$.

B1- Réalisation d'un multivibrateur monostable à base d'amplificateurs opérationnels

B1.1- Comparateur simple seuil

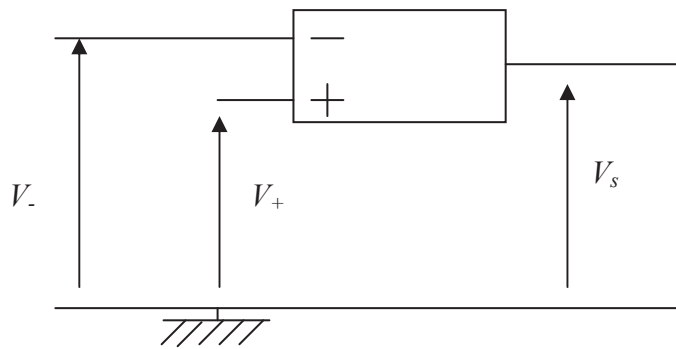


Figure 6 : comparateur simple seuil

B1.1.1- Expliquer le fonctionnement du montage de la figure 6.

B1.1.2- Tracer sa caractéristique V_s en fonction de $\varepsilon = V_+ - V_-$.

B1.2- Comparateur à deux seuils

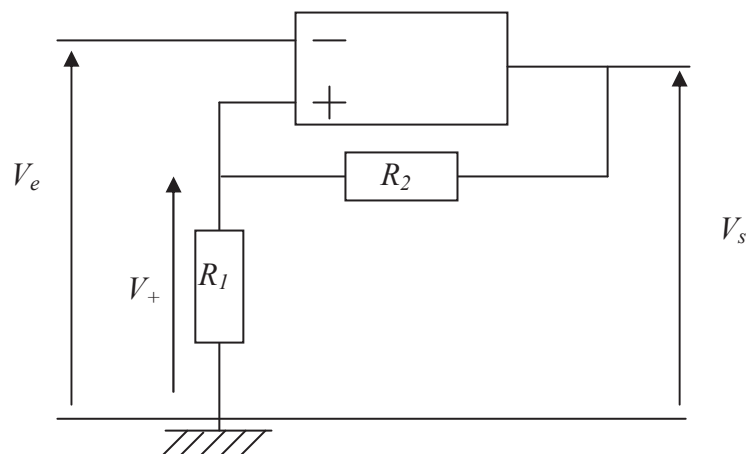


Figure 7 : comparateur à deux seuils

B1.2.1- Rappeler le fonctionnement du montage de la figure 7. Définir notamment les seuils bas V_b et haut V_h .

B1.2.2- Tracer la caractéristique V_s en fonction de V_e , en précisant la courbe parcourue selon que V_e croît ou décroît.

B1.3- Multivibrateur monostable à amplificateurs opérationnels (AOP)

Un multivibrateur monostable est un oscillateur dont la sortie possède deux niveaux, un niveau « haut » correspondant à un « 1 logique » et un niveau « bas » correspondant à un « 0 logique ». La particularité de ce circuit est qu'un niveau est stable alors que l'autre est instable. Ainsi, après application d'un signal de commande, la sortie du système passe de l'état stable à l'état instable pendant une durée τ puis revient à son état stable initial.

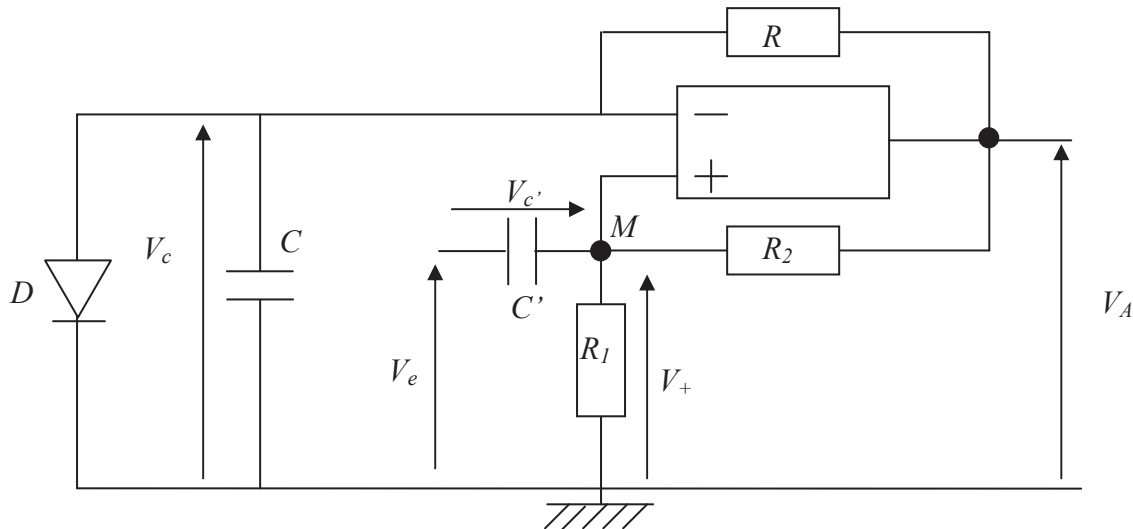


Figure 8 : multivibrateur monostable à AOP

La diode D est supposée parfaite, sa tension seuil est nulle.

B1.3.1- La tension de commande V_e est nulle depuis longtemps, la tension de sortie V_A est dans un état stable et vaut $V_A = +V_{cc}$. En vous appuyant sur un schéma équivalent du circuit de la figure 8, justifier l'état passant de la diode D .

B1.3.2- Quelles sont les valeurs des tensions aux bornes des condensateurs ?

B1.3.3- A $t = 0$ s, l'injection d'un échelon de tension de commande $V_e(t = 0^+) = E$ va permettre le changement d'état de la sortie ($V_A = -V_{cc}$) et le blocage de la diode D .

B1.3.3.1- Quelles sont les valeurs des tensions aux bornes des condensateurs immédiatement après l'injection de cet échelon de tension ?

B1.3.3.2- A quelle condition sur E , cet échelon de tension permettra le changement d'état de la sortie ?

B1.3.3.3- Montrer que la tension aux bornes du condensateur C , $V_c(t)$, est régie par une équation différentielle du premier ordre. Donner l'expression de la loi d'évolution, en fonction du temps et de la tension $V_c(t)$.

B1.3.3.4- Justifier alors l'état bloqué de la diode.

B1.3.3.5- Montrer, à partir de la loi des nœuds au point M , que la tension aux bornes du condensateur C' , $V_{c'}(t)$, est régie par une équation différentielle du premier ordre. Donner l'expression de la loi d'évolution, en fonction du temps et de la tension $V_{c'}(t)$.

Remarque : on introduira la constante de temps $\tau' = \frac{C' \cdot R_1 \cdot R_2}{R_1 + R_2}$.

B1.3.3.6- En déduire la loi d'évolution, en fonction du temps, de la tension aux bornes de la résistance R_1 : $V_+(t)$.

B1.3.3.7- En étudiant les valeurs finales $V_{C\infty}$ et $V_{+\infty}$ des tensions $V_c(t)$ et $V_+(t)$, montrer que la tension de sortie V_A va rebasculer vers son état initial $V_A = +V_{cc}$.

B1.3.3.8- On considère que la constante de temps de charge du condensateur C' est très faible comparée à celle du condensateur C .

B1.3.3.8.a- Comparer alors les vitesses de charge de ces condensateurs.

B1.3.3.8.b- Montrer alors que l'expression simplifiée de la tension $\mathcal{E}(t)$ est :

$$\mathcal{E}(t) \approx V_{cc} \cdot \left(\frac{R_2}{R_1 + R_2} - e^{\frac{-t}{R \cdot C}} \right).$$

B1.3.3.8.c- En déduire l'instant t où la tension de sortie V_A rebascule vers son état initial.

B2- Circuit de mise en forme

B2.1- Donner l'expression de la tension V_B du montage de la figure 9, en fonction de V_A et des résistances R_3 et R_4 . Que devient cette expression dans le cas où $R_4 = R_3$?

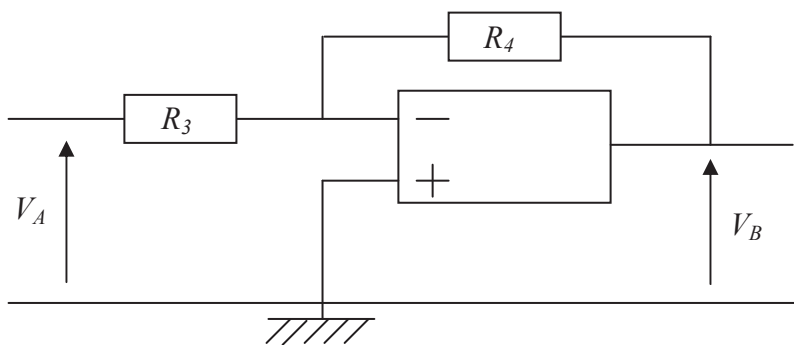


Figure 9 : circuit inverseur

B2.2- Dans le montage de la figure 10, la tension $V_A(t)$ est un signal rectangulaire compris entre $+V_{cc}$ et $-V_{cc}$, de période T , dont la durée de l'état bas est τ . La diode D' est supposée parfaite, sa tension seuil est nulle. Tracer, sur deux périodes, les chronogrammes des tension V_B et V_D .

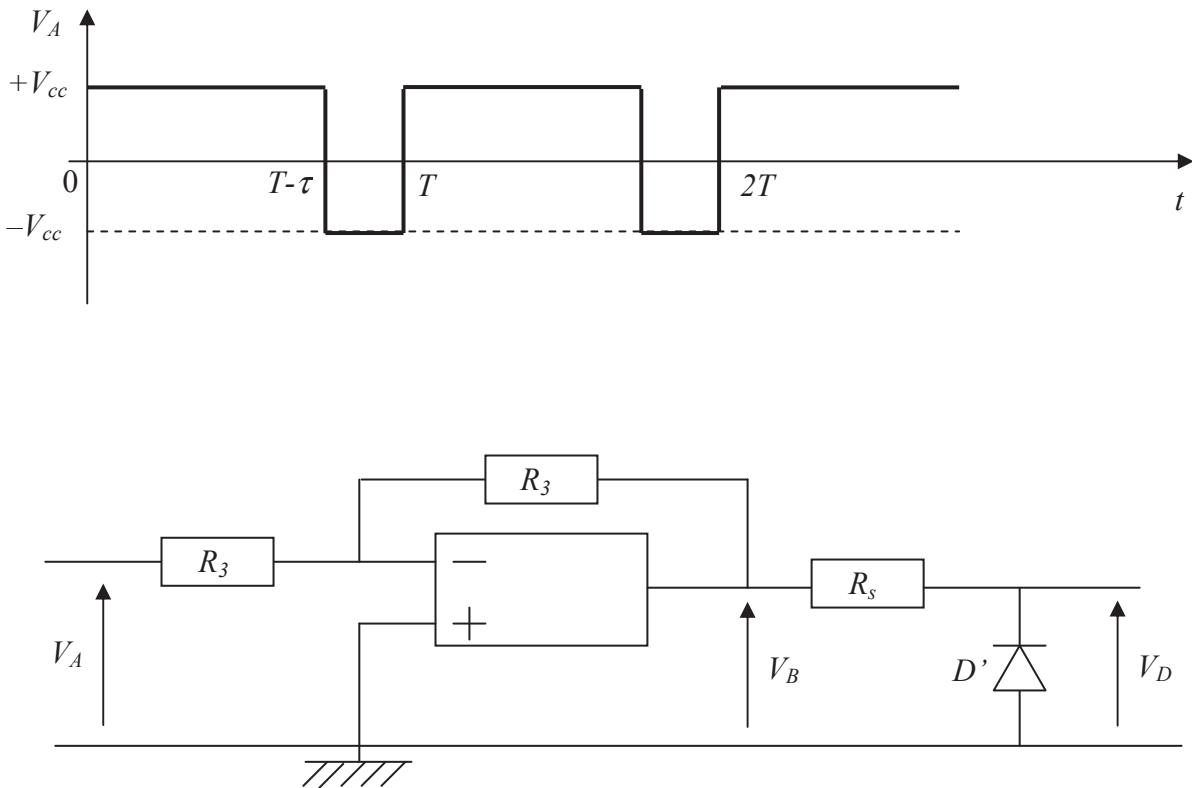


Figure 10 : circuit de mise en forme et chronogramme

B2.3- Calculer la valeur moyenne de la tension V_D en fonction de la fréquence $f = 1/T$.

B2.4- On désire obtenir, à partir de la tension V_D , une tension V_S proportionnelle à la fréquence $f = 1/T$, tel que : $V_S = k.f$. En faisant appel à la décomposition en série de Fourier de la tension V_D , définir le type de filtrage à utiliser. Préciser alors l'expression de k . Comment choisir la fréquence de coupure de ce filtre (figure 11) ?

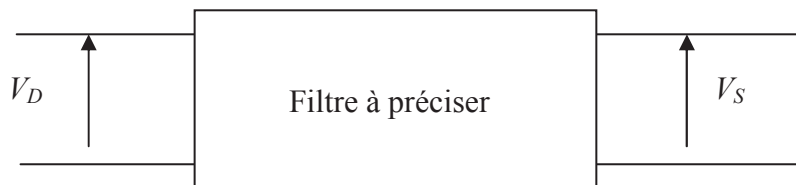


Figure 11 : utilisation d'un filtre à préciser

B3- Etude du filtre

Le filtre utilisé est représenté figure 12.

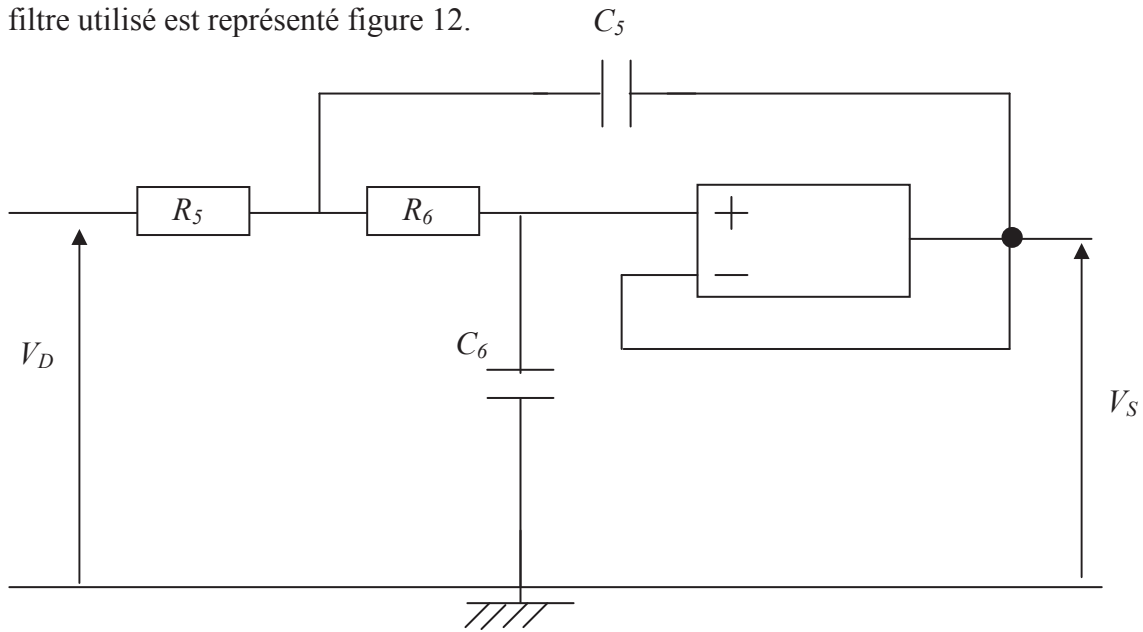


Figure 12 : filtre

B3.1- Mettre la fonction de transfert $\underline{H}(j\omega) = \frac{V_S(j\omega)}{V_D(j\omega)}$ sous la forme suivante :

$$\underline{H}(j\omega) = \frac{H_0}{\left(\frac{j\omega}{\omega_0}\right)^2 + \frac{1}{Q} \cdot \left(\frac{j\omega}{\omega_0}\right) + 1}.$$

B3.2- Préciser les expressions de H_0 , ω_0 et Q en fonction de R_5 , R_6 , C_5 , C_6 .

B3.3- De quel filtre s'agit-il ? Justifier votre réponse.

B3.4- Déterminer Q tel que le module élevé au carré soit de la forme :

$$|\underline{H}(j\omega)|^2 = \frac{1}{\left(\frac{\omega}{\omega_0}\right)^4 + 1}.$$

B3.5- Donner alors l'expression de la phase $\underline{\varphi}(j\omega)$ de $\underline{H}(j\omega)$.

Fin de l'énoncé