

ÉCOLE POLYTECHNIQUE

FILIÈRE MP
Option Physique et Sciences de l'Ingénieur

CONCOURS D'ADMISSION 2005

COMPOSITION DE PHYSIQUE ET SCIENCES DE L'INGÉNIEUR

(Durée : 4 heures)

L'utilisation des calculatrices **est autorisée** pour cette épreuve.

L'expérience Virgo

Réduction de certaines causes de bruit de fond

Introduction

La théorie de la relativité générale prédit l'existence d'ondes gravitationnelles générées par des masses accélérées. Ces ondes se propagent à la vitesse de la lumière c .

L'expérience franco-italienne « Virgo » tente de les mettre en évidence par les variations de chemin optique qu'elles engendrent : un gigantesque interféromètre, avec des bras de 3 km de long, doit pouvoir mesurer des variations de longueur relatives de l'ordre de 10^{-21} , à des fréquences typiques d'ondes gravitationnelles, qui sont de l'ordre de 1 kHz. L'expérience vise à être sensible dans toute la gamme de fréquences comprises entre 10 Hz et 10 kHz.

Une telle précision de mesure n'est pas facile à atteindre. On étudie dans ce problème quelques phénomènes parasites qui peuvent gêner la mesure et les méthodes utilisées pour réduire leur influence.

Données numériques et formulaire :

Constante de Planck	$h = 6,62 \times 10^{-34} \text{ J} \cdot \text{s}$
Constante de Boltzmann	$k_B = 1,38 \times 10^{-23} \text{ J} \cdot \text{K}^{-1}$
Vitesse de la lumière	$c = 3,00 \times 10^8 \text{ m} \cdot \text{s}^{-1}$
Champ de gravitation	$g = 9,81 \text{ m} \cdot \text{s}^{-2}$

Tous les coefficients de réflexion et de transmission concernent les *amplitudes* de l'onde lumineuse.

1. Principe de l'expérience

Preliminaire

La taille exceptionnellement grande du dispositif interférométrique conduit à s'interroger sur l'homogénéité des effets de l'onde gravitationnelle puis sur les variations temporelles des chemins optiques qu'elle induit.

Q 1.1 Compte tenu des caractéristiques indiquées dans le préambule, montrer qu'une onde gravitationnelle a une amplitude uniforme sur l'ensemble de l'interféromètre. À quelle condition sur la période T_{og} d'une telle onde peut-on considérer que les perturbations induites par l'onde gravitationnelle sont quasi-statiques ?

Interféromètre de Michelson

On considère l'interféromètre représenté figure 1. Les miroirs A1 et A2, parfaitement réfléchissants, ont des coefficients de réflexion en amplitude r_1 et r_2 égaux à -1 . La lame séparatrice semi-réfléchissante est supposée sans pertes; pour un faisceau lumineux incident à 45° , le coefficient de transmission en amplitude t_s est indépendant du sens de la traversée, de valeur $t_s = 1/\sqrt{2}$; toujours pour les amplitudes, le coefficient de réflexion « avant » (côté source) r_s est l'opposé du coefficient de réflexion « arrière » (côté miroir A1) r'_s , avec $r_s = -1/\sqrt{2}$ et $r'_s = 1/\sqrt{2}$. On désigne par l_1 et l_2 les longueurs des bras de l'interféromètre, séparatrice - miroir A1 et séparatrice - miroir A2.

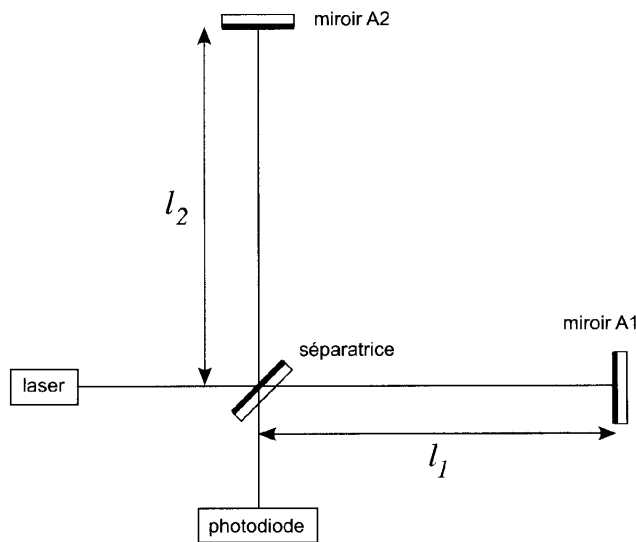


Figure 1 : *Interféromètre de Michelson*

L'onde incidente produite par un laser est monochromatique; en tout point du dispositif, l'onde se propage dans le vide et sera décrite par une onde plane scalaire; en notation complexe, son amplitude sera choisie, avec origine au niveau de la séparatrice, de la forme $a_i \exp i(\omega_L t - kx)$ pour une direction de propagation selon Ox , avec $k = \omega_L/c$.

Q 1.2 Déterminer l'amplitude a_{out} de l'onde sortant vers la photodiode en fonction de celle de l'onde incidente a_{in} , de k, l_1 et l_2 .

Q 1.3 Exprimer la puissance P_{out} du faisceau sortant en fonction de la puissance d'entrée P_{in} . Montrer que cette expression se met sous la forme :

$$P_{\text{out}} = P_{\text{in}} \sin^2 k(l_1 - l_2).$$

L'onde gravitationnelle, détectable par l'interféromètre, provoque un léger changement des longueurs des bras ; les longueurs deviennent $l_1 + \frac{1}{2}h_{\text{og}} l_1$ et $l_2 - \frac{1}{2}h_{\text{og}} l_2$ où h_{og} caractérise l'amplitude de l'onde gravitationnelle. Comme ordre de grandeur, on prendra $h_{\text{og}} = 10^{-21}$ pour une fréquence de 1 kHz. Le dispositif expérimental doit donc être sensible aux variations de longueur relatives correspondantes.

Q 1.4 Montrer que, lors du passage d'une onde gravitationnelle, la puissance de sortie varie de δP_{grav} donné par :

$$\delta P_{\text{grav}} = \frac{1}{2} P_{\text{in}} k h_{\text{og}} (l_1 + l_2) \sin 2k(l_1 - l_2).$$

Q 1.5 On pose $\alpha_0 = 2k(l_1 - l_2)$. Déterminer les valeurs de α_0 pour lesquelles le signal $|\delta P_{\text{grav}}|$ est maximal.

Q 1.6 Calculer numériquement la valeur maximale de $|\delta P_{\text{grav}}|$ pour une expérience de laboratoire utilisant un interféromètre avec des bras de 1 m de longueur, le laser fournissant une puissance de 20 watts à la longueur d'onde $1,06 \mu\text{m}$. Commenter le résultat obtenu.

Bruit statistique de photons

Le faisceau de sortie est constitué de photons chacun d'énergie $h\nu$ où ν est la fréquence de l'onde laser et h la constante de Planck. Sa détection s'effectue à l'aide d'une photodiode qui compte les photons reçus avec un facteur d'efficacité η , avec $0 < \eta < 1$. Soit N le nombre de photons détectés durant un intervalle de temps Δt .

Pour une puissance P_{out} du faisceau de sortie et une durée de comptage Δt données, ce nombre N est une grandeur possédant des fluctuations statistiques dont l'écart-type σ_{ph} est relié à la valeur moyenne $\langle N \rangle$ par la propriété $\sigma_{\text{ph}} = \sqrt{\langle N \rangle}$.

Q 1.7 Exprimer $\langle N \rangle$ en fonction de P_{out} .

Q 1.8 À la fluctuation statistique de N , en l'absence d'effet gravitationnel, on peut associer une fluctuation équivalente de P_{out} dont l'écart-type est noté δP_{shot} . Évaluer δP_{shot} en fonction de P_{out} , à l'aide de $h, \nu, \Delta t$ et η . Exprimer alors δP_{shot} en fonction de P_{in} .

Q 1.9 En déduire la valeur du rapport « signal sur bruit » $|\delta P_{\text{grav}}|/\delta P_{\text{shot}}$. Pour quelles valeurs de $k(l_1 - l_2)$ est-elle maximale ? À quel réglage de l'interféromètre cela correspond-il ? Préciser alors les valeurs de P_{out} et de δP_{grav} ; commenter brièvement le résultat.

Q 1.10 On définit la sensibilité de l'interféromètre comme la valeur h_{shot} de h_{og} correspondant à un rapport signal sur bruit de 1. Exprimer h_{shot} en fonction de $h, c, \eta, \Delta t, P_{\text{in}}, \lambda = c/\nu, l_1$ et l_2 .

Q 1.11 Pour détecter les variations temporelles de $h_{og}(t)$, Δt doit être inférieur aux périodes utiles. Soit $f = 1/\Delta t$ la fréquence d'échantillonnage. Dans l'expérience de laboratoire envisagée en 1.6, exprimer h_{shot} en fonction de f et l'évaluer avec $\eta = 0,8$ et pour f allant de 10 Hz à 10 kHz. Quelle conclusion peut-on en tirer compte tenu du but à atteindre ?

Amélioration du système optique

Une première amélioration possible pour se rapprocher de la sensibilité souhaitée consiste à allonger les bras de l'interféromètre; celui de l'expérience Virgo a des bras de 3 km.

On modifie de plus le système optique de chaque bras en y formant une « cavité optique » par adjonction, près de la séparatrice, de miroirs B1 et B2, partiellement réfléchissant et identiques; leur coefficient de réflexion, côté séparatrice, r est réel positif; celui, côté miroir A1 ou A2, en est l'opposé, soit $r' = -r$. Ces miroirs sont supposés sans pertes avec $r^2 + t^2 = 1$ où t est leur facteur de transmission. La distance entre les miroirs, sensiblement la même dans chaque bras, est notée d (figures 2 et 3).

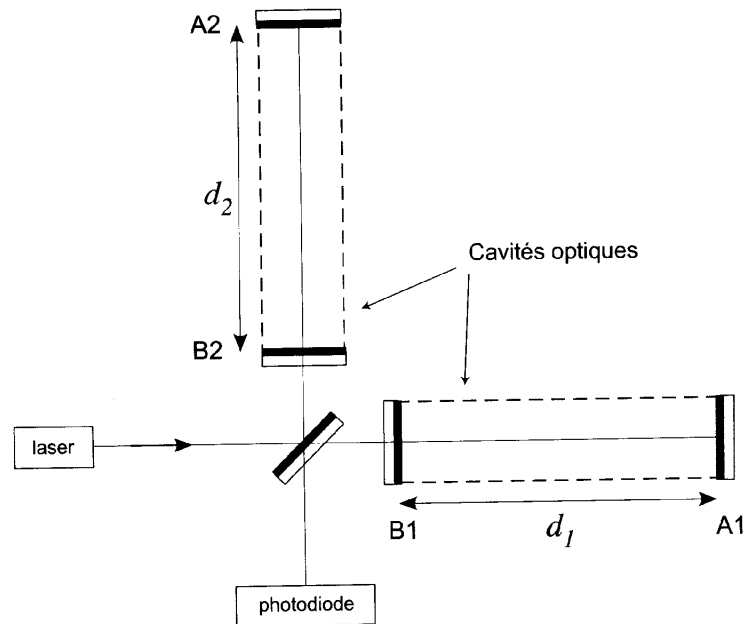


Figure 2 : Interféromètre avec cavité optique dans chaque bras

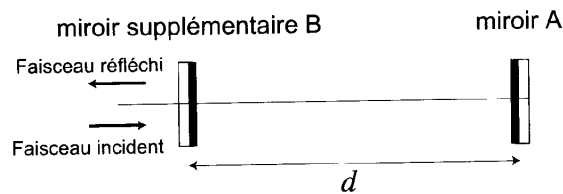


Figure 3 : Cavité optique

On admettra que, dans chaque bras, le système constitué des deux miroirs en regard est équivalent à un miroir unique dont le coefficient de réflexion global pour l'onde venant de la séparatrice est donné par :

$$r_{FP} = \frac{r - \exp(-2ikd)}{1 - r \exp(-2ikd)} \quad (1)$$

Q 1.12 Montrer que $|r_{FP}| = 1$; interpréter ce résultat. On pose $\beta = 2kd$; quelle est la périodicité de $r_{FP}(\beta)$?

Q 1.13 On pose $r_{FP} = \exp(-i\varphi)$. Montrer que $\frac{d\varphi}{d\beta} = \frac{1 - r^2}{(1 - r)^2 + 4 \sin^2(\beta/2)}$. Quelle est la variation de φ pour β allant de $-\pi + p2\pi$ à $\pi + p2\pi$, p entier ? Exprimer $\left. \frac{d\varphi}{d\beta} \right|_{\beta=p2\pi}$; l'évaluer numériquement pour $r = 0,98$. Calculer de même $\left. \frac{d\varphi}{d\beta} \right|_{\beta=p2\pi \pm \pi}$.

On s'intéresse à la variation de la phase de l'onde réfléchie produite par une modification δd de la distance d due à l'onde gravitationnelle. On règle pour cela les systèmes optiques des bras à $\beta = p2\pi$, p entier.

Q 1.14 Montrer que ce système optique est alors équivalent à une longueur de bras d'un interféromètre simple que l'on précisera. Calculer cette longueur équivalente pour $d = 3$ km et $r = 0,98$. Quelle est l'amélioration de sensibilité par rapport à l'appareil de laboratoire dont les bras ont une longueur de 1m ?

Q 1.15 Le maximum de sensibilité de l'interféromètre est obtenu lorsqu'il est réglé pour une puissance de sortie nulle. Où part l'essentiel de l'énergie lumineuse entrée dans l'interféromètre ?

Il est possible de la « recycler » pour augmenter la puissance lumineuse dans l'appareil. Avec un recyclage d'un facteur 100, atteint-on la sensibilité souhaitée ?

2. Réduction du bruit de fond sismique; le super-atténuateur

Afin de déceler des valeurs de h_{og} de l'ordre de 10^{-21} , une réduction du bruit sismique d'au moins un facteur 10^{10} est nécessaire. Pour cela, chaque composant optique de Virgo est suspendu à un système anti-sismique, appelé « Super-Atténuateur »; on se propose d'étudier dans cette partie l'atténuation des mouvements horizontaux.

Principe

On considère le pendule simple, modélisé figure 4, constitué d'une masse M suspendue par un fil de longueur L . Le point de suspension, attaché au sol, est soumis, par rapport au référentiel $\mathcal{R}_G(\vec{x}_G, \vec{y}_G, \vec{z}_G)$ galiléen fixe, à un déplacement horizontal d'origine sismique $x_0(t)$. Soit $\mathcal{R}_S(\vec{x}_S, \vec{y}_S, \vec{z}_S)$ le référentiel lié au sol et en translation selon \vec{x}_G par rapport à \mathcal{R}_G .

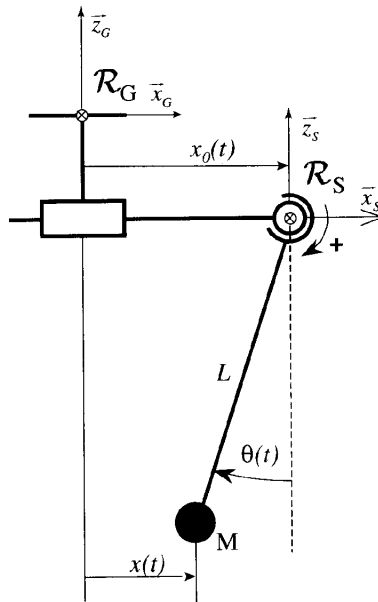


Figure 4 : *Pendule simple*

Q 2.1 Écrire l'équation du mouvement angulaire du pendule dans \mathcal{R}_S ; la linéariser en effectuant l'hypothèse de petits mouvements angulaires.

Q 2.2 En déduire l'équation différentielle reliant le déplacement $x(t)$ de la masse M à celui $x_0(t)$ du sol. En déduire la fonction de transfert du pendule $P(p) = \frac{x(p)}{x_0(p)}$. Interpréter le résultat.

Pré-isolation

Le « Super-Atténuateur » comporte un ensemble de pendules en série constituant un filtre (figure 5a), ce qui permet d'obtenir l'atténuation souhaitée dans la gamme de fréquence utile. La chaîne de pendules possède néanmoins des résonances internes dans la gamme de fréquence [0,2 Hz, 0,5 Hz]. Les mouvements sismiques sont amplifiés à ces fréquences de résonance et peuvent engendrer de grandes oscillations des miroirs. Afin d'atténuer l'intensité de ces vibrations, la chaîne de pendules est suspendue à un pré-isolateur, tripode dont les pieds identiques sont des pendules inversés (figure 5b).

On limite l'analyse à un seul pendule inversé, représenté figure 6. L'effet du poids est contrebalancé par un couple de rappel élastique $\vec{\Gamma} = -C\theta\vec{y}_S$ produit au niveau de l'articulation par un joint élastique, conduisant à une position d'équilibre verticale. On considère dans un premier temps que la tige de longueur l est sans masse.

Q 2.3 Écrire, dans le référentiel \mathcal{R}_S lié au sol, l'équation du mouvement angulaire du pendule. En déduire, dans le cas de faibles amplitudes angulaires, l'équation différentielle reliant dans \mathcal{R}_G le déplacement $x(t)$ de la masse M à celui $x_0(t)$ du sol.

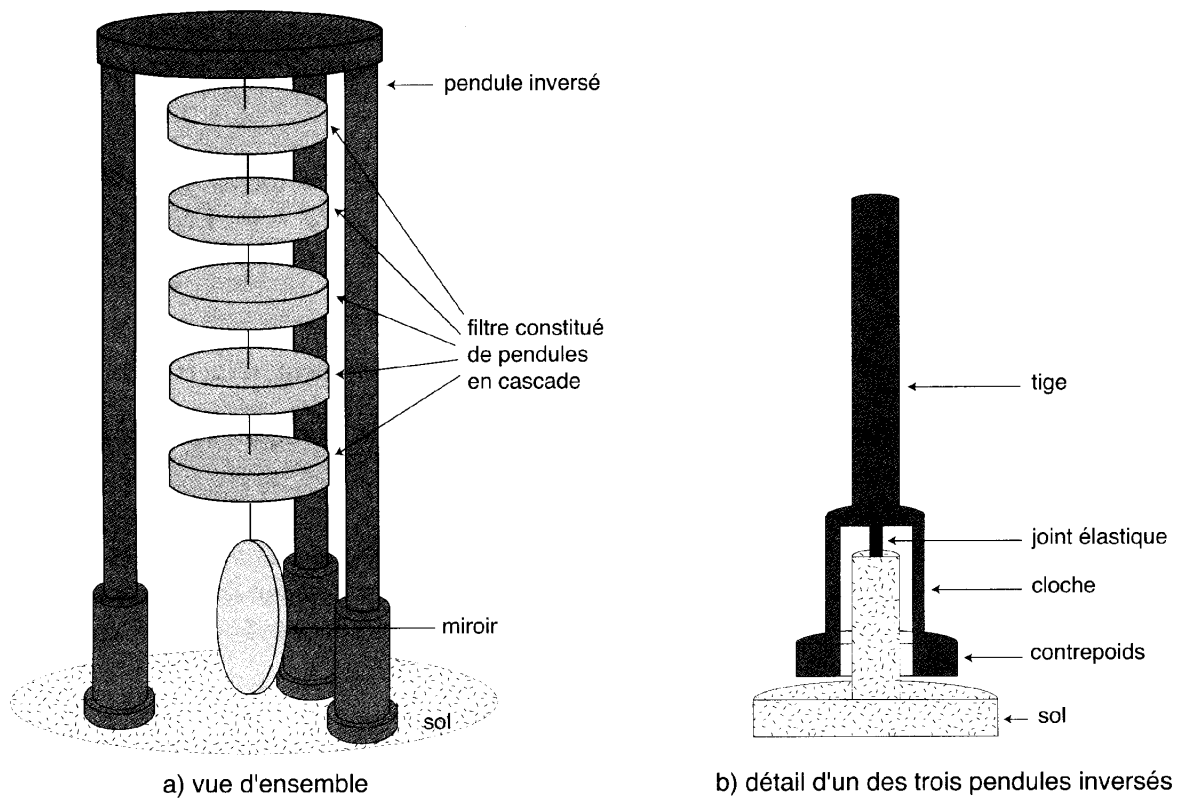


Figure 5 : Super-Atténuateur

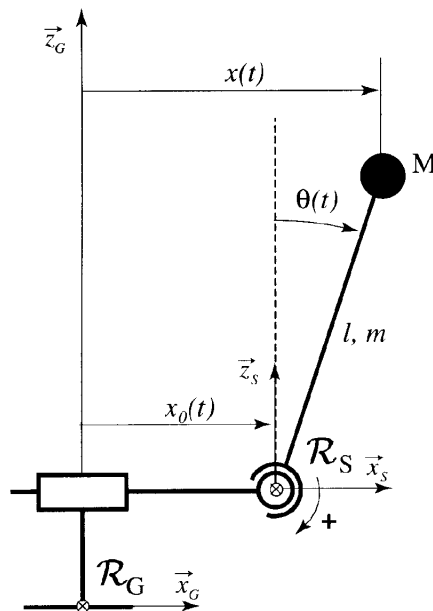


Figure 6 : Pendule inversé

Q 2.4 Donner l'expression de la fonction de transfert du pendule inversé $I(p) = \frac{x(p)}{x_0(p)}$.
 Comment choisir les paramètres pour diminuer la pulsation de résonance? Calculer C afin d'obtenir une fréquence de résonance de 30 mHz. Calculer l'atténuation (en dB) au niveau de la première fréquence de résonance de la chaîne pendulaire voisine de 0,2 Hz. On donne : $M = 420$ kg, $l = 6$ m.

La masse m de la tige n'est plus négligée. On désigne par J le moment d'inertie de l'ensemble masse plus tige par rapport à l'axe de rotation et par a la distance de son centre d'inertie G à cet axe.

Q 2.5 Montrer que, dans \mathcal{R}_S , le moment par rapport à l'axe des forces d'inertie est égal à celui d'une force unique $-M_{\text{tot}}\ddot{x}_0\vec{x}_S$ appliquée en G , avec $M_{\text{tot}} = M + m$. Écrire l'équation du mouvement du pendule dans \mathcal{R}_S et la linéariser. En déduire la nouvelle fonction de transfert $I'(p) = x(p)/x_0(p)$.

Q 2.6 Calculer $\lim_{\omega \rightarrow \infty} I'(j\omega)$ en fonction de m, M et l , le moment d'inertie de la tige par rapport à l'axe de rotation étant $\frac{1}{3}ml^2$. Esquisser le diagramme asymptotique de $I'(j\omega)$ et en déduire les propriétés de ce pendule.

Le comportement à haute fréquence du pendule inversé, étudié précédemment, est indésirable. Pour palier ce problème, on munit le pendule d'un contrepoids en dessous de la liaison sphérique (figure 5b). On arrive ainsi par un choix judicieux à reporter les effets indésirables au-delà de la bande de fréquences à atténuer [0,2 Hz, 5 Hz].

Contrôle inertiel

Avec ces diverses améliorations, le « Super-Atténuateur » constitue un atténuateur passif des vibrations sismiques très performant dans la gamme de fréquence utile. Cependant, à basse fréquence, les vibrations sismiques, amplifiées par les résonances internes, engendrent des déplacements des miroirs trop importants pour être corrigés par le contrôle global du système étudié dans la partie 3. Un contrôle local est donc réalisé pour réduire ces vibrations. On reprend les notations et hypothèses des questions 2.3 et 2.4. La masse de la tige est négligée. Un actionneur relié au sol exerce un effort de contrôle $\vec{F} = -F\vec{x}_S$ sur le sommet du pendule inversé (figure 7).

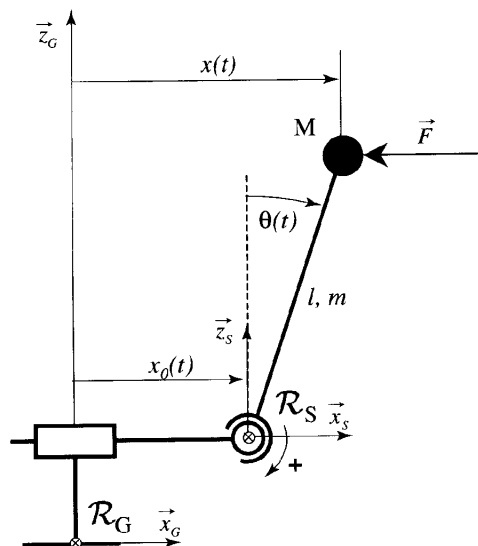


Figure 7 : Pendule inversé soumis à un effort de contrôle

Q 2.7 Montrer que le mouvement du pendule inversé est régi par l'équation :

$$x(p) = I(p) [x_0(p) - \alpha F(p)]$$

et exprimer α en fonction des données du problème.

En plus de l'actionneur, on implante sur le sommet du pendule inversé un capteur dont la sortie pilote l'actionneur. On étudie tout d'abord le cas où le capteur mesure l'écart entre les positions de la masse et du sol (figure 8). Pour améliorer l'atténuation, l'effort est du type :

$$F(t) = +\eta \frac{d}{dt} [x(t) - x_0(t)] .$$

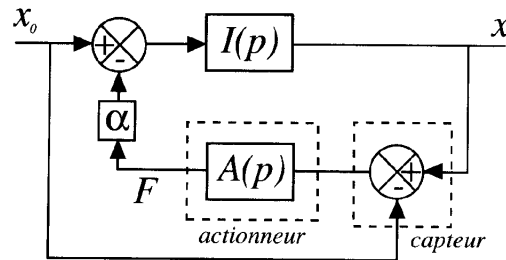


Figure 8 : Boucle de rétroaction pour un capteur de position

Q 2.8 Exprimer la fonction de transfert $A(p)$ de l'actionneur, puis la fonction de transfert $G(p) = x(p)/x_0(p)$. Quelle est l'influence de η sur l'amortissement des résonances du « Super-Atténuateur » ? Montrer l'influence de η en donnant l'allure du diagramme asymptotique de Bode du gain pour différentes valeurs de ce paramètre. Que peut-on en déduire concernant l'atténuation des effets des mouvements sismiques lorsque $\eta \rightarrow \infty$.

On considère maintenant le cas où le capteur est un accéléromètre fixé sur le sommet du pendule inversé (figure 9) et donnant un signal proportionnel à d^2x/dt^2 .

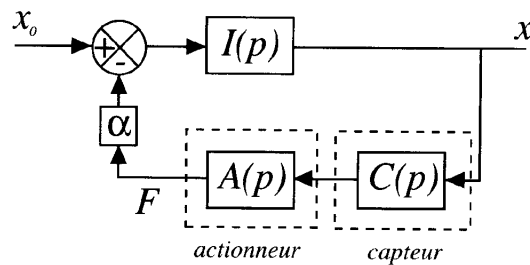


Figure 9 : Boucle de rétroaction pour un capteur d'accélération

Q 2.9 Exprimer la fonction de transfert $C(p)$ du capteur, puis la fonction de transfert $A(p)$ permettant d'obtenir un effort de contrôle « visqueux » de la forme :

$$F(t) = +\eta \frac{dx(t)}{dt} .$$

Q 2.10 Déterminer la nouvelle fonction de transfert $G(p) = x(p)/x_0(p)$. Étudier l'influence de η . Donner les avantages de ce contrôle par rapport au contrôle utilisant un capteur de position.

Q 2.11 Justifier l'intérêt d'ajouter dans l'effort un terme proportionnel à x .

3. Contrôle global

Une fois les bruits atténués, on souhaite concevoir un système d'asservissement propre à amener et maintenir le système dans sa position de fonctionnement optimale : cavités optiques des bras en résonance et Michelson avec puissance de sortie nulle. Cet asservissement, appelé contrôle global, est réalisé en agissant à la fois sur la fréquence du laser et sur la position des composants optiques du système. Il nécessite plusieurs signaux de commande construits à partir de plusieurs signaux d'erreur. On analyse une méthode de construction d'un tel signal d'erreur permettant soit l'asservissement du laser soit un asservissement de position.

Création d'un signal d'erreur

Q 3.1 On souhaite asservir la fréquence du laser et les différentes cavités de l'expérience. Dans un cas général où l'on dispose d'un signal $V(\omega_L)$ dépendant de la pulsation ω_L du laser, on peut envisager de construire un signal d'erreur $\varepsilon(\omega_L) = V(\omega_L) - V(\omega_0)$ et d'asservir la cavité interne du laser à partir de ce signal pour qu'il oscille à ω_0 . Peut-on utiliser pour cela directement un signal continu $V(\omega_L)$ qui passe par un extremum pour $\omega_L = \omega_0$?

Q 3.2 Pour asservir malgré tout le laser à la pulsation ω_0 en utilisant un signal $V(\omega_L)$ extrémal pour $\omega_L = \omega_0$, une solution est de moduler la fréquence ω_L du laser selon la loi $\omega_L = \omega_c + a \cos(\Omega t)$ avec la condition $\Omega/a \ll 1$. Cette condition implique que ω_L varie suffisamment lentement pour que l'on puisse utiliser la même fonction $\omega_L \mapsto V(\omega_L)$. On mesure à l'aide d'un détecteur adéquat l'amplitude ε_Ω de la composante de V à la pulsation Ω .

Développer $V(\omega_L)$ au second ordre autour de l'extremum, et montrer que ε_Ω est proportionnel à $a(\omega_c - \omega_0)$. Peut-on asservir le laser sur ce signal d'erreur ? Quel est l'inconvénient de cette méthode si la largeur de la résonance est très étroite ?

Q 3.3 On utilise en pratique une méthode un peu différente. On module la phase de l'onde incidente, ce qui donne à l'entrée de la cavité ($x = 0$) : $E_{\text{inc}} = E_0 \exp i(\omega_L t + b \sin \Omega t)$ avec $b \ll 1$.

Montrer, en développant cette expression au premier ordre en b que ce signal se décompose en une « porteuse » de pulsation ω_L et deux « bandes » latérales de pulsations $\omega_L \pm \Omega$.

À d fixé, le coefficient de réflexion $r_{FP} = \exp(-i\varphi)$ de la cavité optique (cf. expression (1) et **1.13**) dépend de ω_L par l'intermédiaire de $\beta(\omega_L) = 2kd = 2\omega_L d/c$. On choisit Ω tel que $\beta(\omega_L \pm \Omega)$ soit proche de $p_0 2\pi \pm \pi$, p_0 entier.

Q 3.4 Montrer à l'aide des résultats numériques de **1.14**, que l'on peut prendre $r_{FP}(\omega_L \pm \Omega) \simeq 1$. Établir alors l'expression au niveau du miroir B de l'onde réfléchie par la cavité en fonction de $E_0, b, \omega_L, \Omega, t$ et $\varphi(\omega_L)$.

Q 3.5 Montrer que, pour une puissance incidente P_i , la puissance réfléchiée P_r comporte une composante P_Ω à la pulsation Ω donnée par :

$$P_\Omega(\omega_L) = -2b P_i \sin(\Omega t) \sin \varphi(\omega_L) .$$

La figure 10 montre le fonctionnement du système ; le signal proportionnel à la puissance de l'onde réfléchiée par la cavité optique d'un bras est envoyé dans un circuit mélangeur, dont la sortie est proportionnelle au produit des deux puissances en entrée. En ajustant convenablement le déphaseur, la sortie du filtre passe-bas est la partie du signal réfléchi par la cavité proportionnelle à $\sin(\Omega t)$.

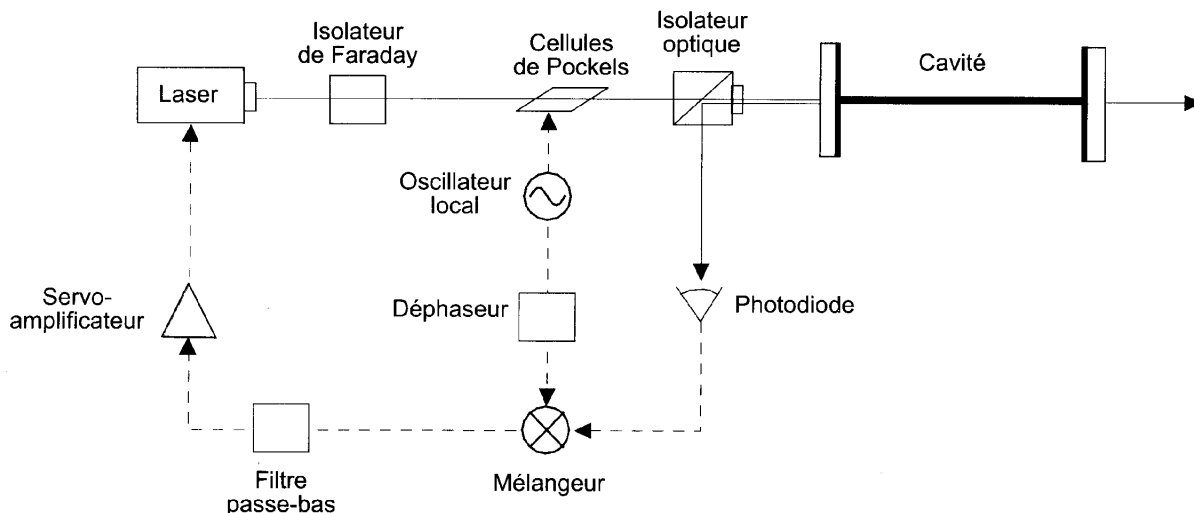


Figure 10 : *Dispositif pour asservir un laser sur une cavité*

Q 3.6 En utilisant l'évaluation numérique de **Q 1.14**, montrer que ce signal de sortie constitue un bon choix de signal d'erreur pour asservir la pulsation du laser à $\omega_0 = p_0 \pi c / d$ avec p_0 entier fixé et en supposant ici d constant.

Asservissement des miroirs

On étudie l'asservissement en position de l'un des miroirs suspendus A, situé à l'extrémité d'un bras de l'interféromètre. Le but de cet asservissement est de maintenir constante la distance d entre le miroir d'entrée (miroir B) et le miroir d'extrémité (miroir A) pour que la cavité kilométrique reste proche du réglage défini à la question **Q 1.13** : $\beta = p2\pi$ avec p entier. La fréquence du laser étant supposée fixée, le signal d'erreur décrit dans les questions précédentes permet de mesurer les variations de la distance d entre les deux miroirs A et B. Pour simplifier l'étude, chaque miroir est assimilé à un pendule simple amorti de masse $M_m = 300$ kg, de pulsation propre $\omega_m = 2\pi \times 0,24$ rad \cdot s $^{-1}$. On note respectivement x_A et x_B les positions des miroirs A et B, x_{0A} et x_{0B} celles de leur point d'attache, évaluées algébriquement selon l'axe du faisceau incident (figure 11). L'amortissement de chaque miroir est modélisé par l'introduction, dans l'équation de son mouvement, d'un terme en \dot{x}_A ou \dot{x}_B , avec un paramètre d'amortissement $\xi = 0,5$.

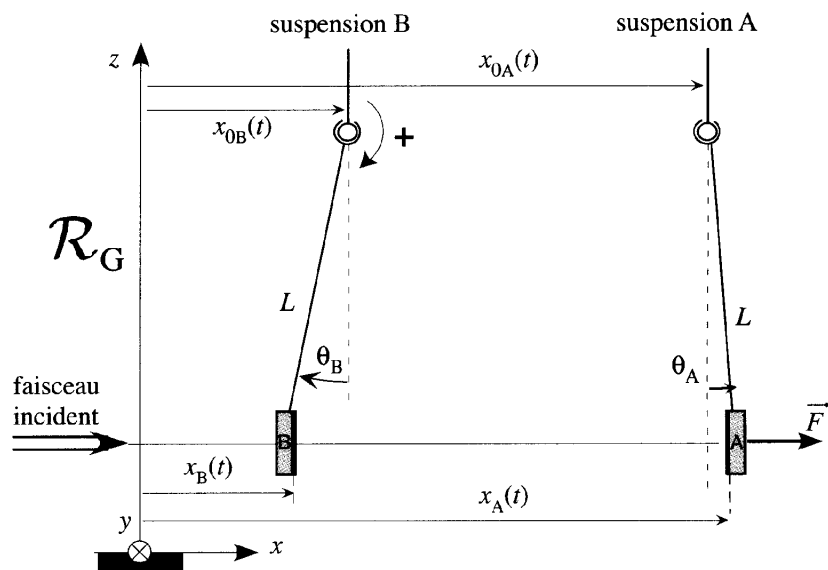


Figure 11 : Cavit  optique suspendue

Q 3.7 Soit d_0 la distance entre les points d'attache en l'absence de toute perturbation. On note $\Delta x_0(t) = x_{0A} - x_{0B} - d_0$ la variation de leur distance. Afin d'asservir la distance $x_A - x_B$ entre les miroirs A et B   une valeur donn e, un effort $\vec{F} = F(t)\vec{x}$ est appliqu  sur le miroir A. On note $\Delta x(t) = x_A - x_B - d_0$.

Montrer que $\Delta x(p) = G(p) [G_0 \Delta x_0(p) + F(p)]$.

Exprimer $G(p)$ et G_0 en fonction de M, ω_m et ξ .

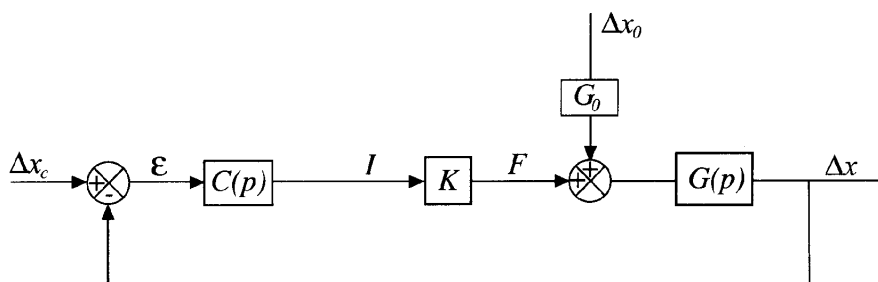


Figure 12 : Asservissement final

La mod lisation de la boucle d'asservissement est sch matis e figure 12. Δx_c est la consigne. $C(p)$ d signe la fonction de transfert du correcteur et K un param tre li  aux propri t s d'un actionneur  lectromagn tique. On consid re dans un premier temps que K est un gain pur qui vaut $K = 2 \times 10^{-2} \text{ N} \cdot \text{A}^{-1}$. Les performances attendues pour l'asservissement sont donn es dans le tableau 1.

CRITÈRES	NIVEAUX
Précision	Erreur statique relative $\varepsilon_s < 10^{-3}$ pour une entrée en échelon
Rapidité	Temps du premier maximum $T_m < 300$ ms
Stabilité	Marge de phase $M_\phi > 45^\circ$ Marge de gain $M_g > 6$ dB

Tableau 1 - Performances attendues pour l'asservissement en position des miroirs

Q 3.8 $\Delta x(p)$ peut se mettre sous la forme $\Delta x(p) = H_c(p)\Delta x_c(p) + H_0(p)\Delta x_0(p)$.

Exprimer $H_c(p)$ et $H_0(p)$ en fonction de $C(p)$, K , G_0 et $G(p)$.

On se propose, dans le cas où la perturbation est négligée, soit $\Delta x_0(p) = 0$, de dimensionner successivement un correcteur proportionnel puis un correcteur proportionnel intégral.

Correction proportionnelle

On note $C(p) = C_0$ le correcteur proportionnel.

Q 3.9 Déterminer $\frac{\varepsilon(p)}{\Delta x_c(p)}$. Exprimer la condition sur C_0 qui permet de satisfaire le critère de précision. Calculer C_0 avec les valeurs numériques données précédemment.

Q 3.10 Exprimer la fonction de transfert en boucle ouverte $\frac{\Delta x(p)}{\varepsilon(p)}$. Calculer les marges de phase et de gain. Peut-on atteindre les performances attendues ?

Correction proportionnelle intégrale

On note $C(p) = C_1 \frac{1 + T_0 p}{T_0 p}$ le correcteur proportionnel intégral.

Q 3.11 Donner l'allure et commenter les diagrammes asymptotiques de Bode du gain et de la phase du correcteur $C(p)$. Expliquer en le justifiant l'intérêt de placer ce correcteur dans la boucle d'asservissement.

On admettra que le temps de montée du système en boucle fermée T_m est lié à la pulsation de coupure à 0 dB du système en boucle ouverte, notée ω_{0c} , par la relation $\omega_{0c} T_m \simeq 3$.

Q 3.12 Calculer la pulsation de coupure ω_{0c} qui respecte le critère sur le temps de montée. Calculer T_0 afin de respecter le critère de stabilité sur la marge de phase. Calculer enfin C_1 afin d'obtenir effectivement la pulsation de coupure déterminée précédemment.

Sensibilité aux perturbations sismiques

Pour limiter l'influence des perturbations sismiques Δx_0 sur la régulation, on retient le principe du feed-forward qui consiste à mesurer les perturbations et à les injecter à un autre endroit de la boucle d'asservissement (figure 13).

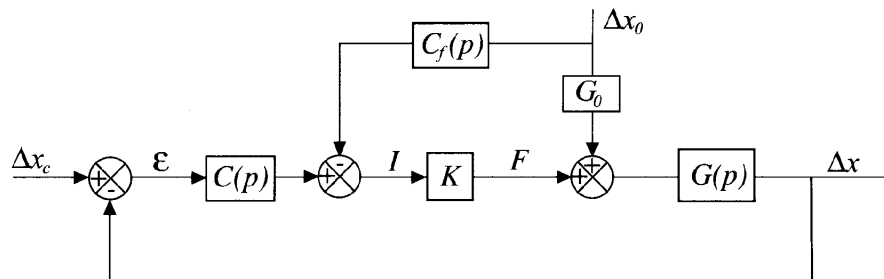


Figure 13 : Asservissement final avec feed-forward

Q 3.13 Montrer que $\Delta x(p)$ peut se mettre sous la forme

$$\Delta x(p) = H'_c(p)\Delta x_c(p) + H'_0(p)\Delta x_0(p) .$$

Choisir le correcteur $C_f(p)$ qui annule l'effet de la perturbation.

Q 3.14 Montrer que l'implantation du feed-forward n'influence pas l'asservissement précédemment déterminé.

* *
*