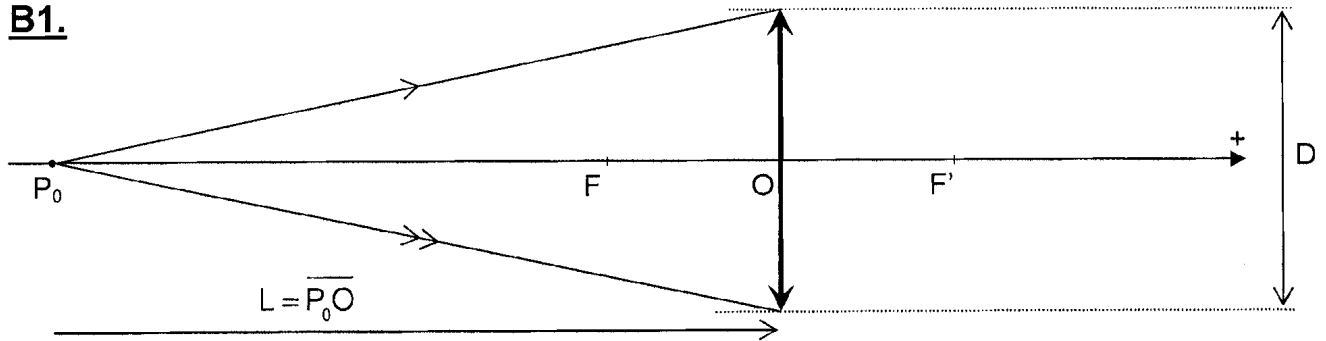
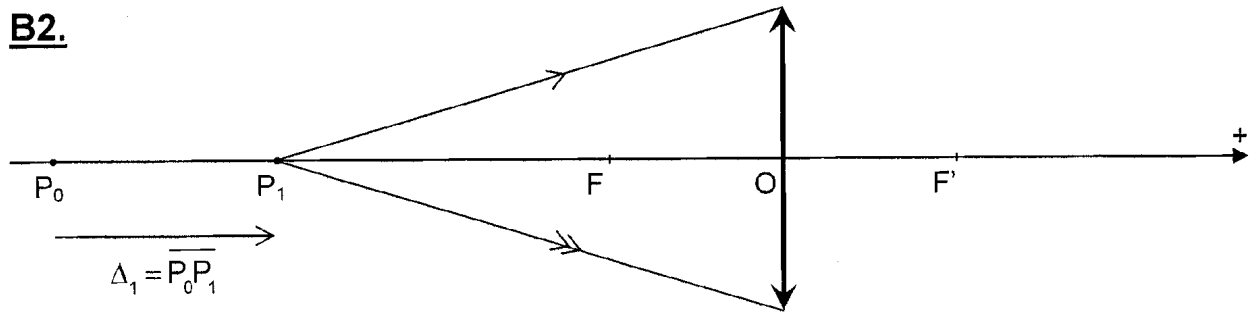


Document-réponse « Optique », à compléter et à rendre avec la copie

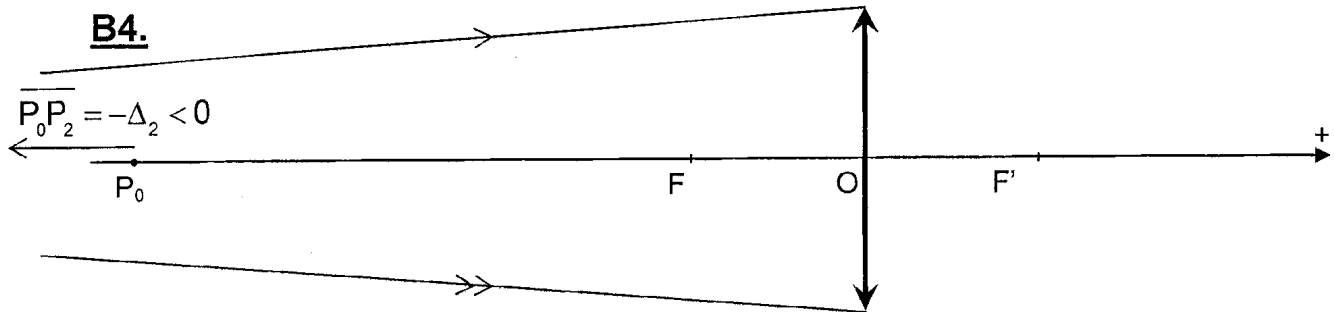
B1.



B2.



B4.



Remarque : P_2 est en dehors de la figure

Tournez la page S.V.P.

Document-réponse « Chimie », à compléter et à rendre avec la copie

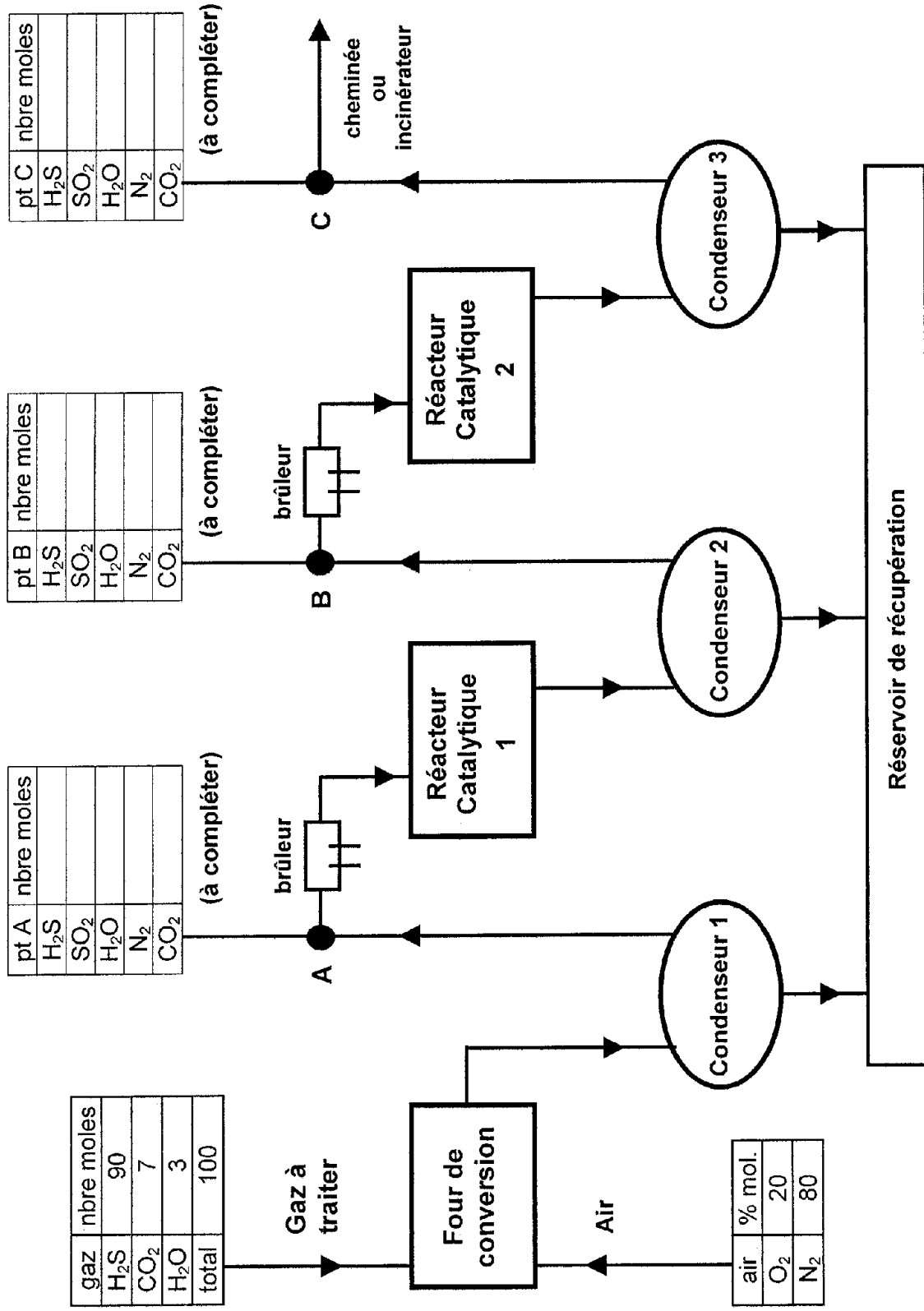


Schéma simplifié d'une unité de désulfuration CLAU